

## Sutura cu agrafe Mitchel

Principiul suturii

Instrumentele

Tehnica suturii

Extragerea agrafelor

### Principiul suturii

Sutura cutanată mecanică e o metodă rapidă de închidere a unei plăgi. Marginile cutanate ale plăgii sunt menținute apoziționate cu ajutorul unor agrafe metalice (agrafe Mitchel).



Cicatricea rezultată este estetică dacă agrafele se scot la 3 zile după sutură; în acest caz după scoaterea agrafelor e necesar să se aplice cateva benzi steri-strip care să mențină marginile cutanate în contact. Metoda e foarte utilă pentru plăgile capului și gâtului, unde vascularizația bogată asigură vindecarea rapidă a plăgii și implicit posibilitatea extragerii precoce a agrafelor.

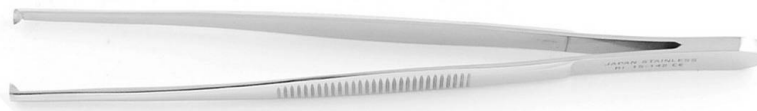
Dacă agrafele se țin mai mult de 3 zile, atunci rămân cicatrici punctiforme inestetice la locul în care agrafele pătrund în piele.



### Instrumentele folosite

Pentru aceasta sutură sunt necesare:

- o pensă chirurgicală, pentru afrontarea marginilor plăgii

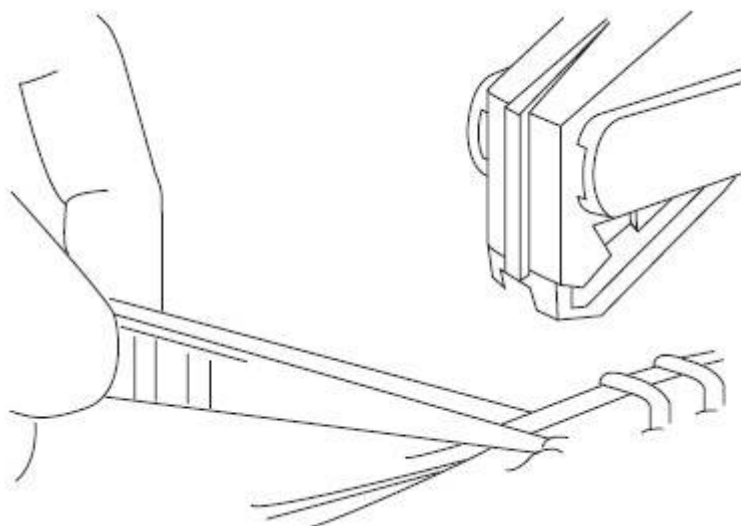


- un stapler cutanat - de obicei de unică utilizare, gata încărcat cu un set de agrafe; există și modele care se încarcă cu agrafe la fiecare utilizare

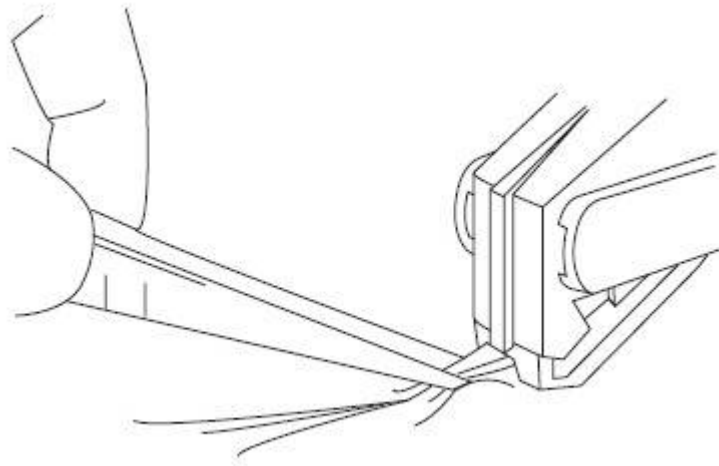


### Tehnica suturii

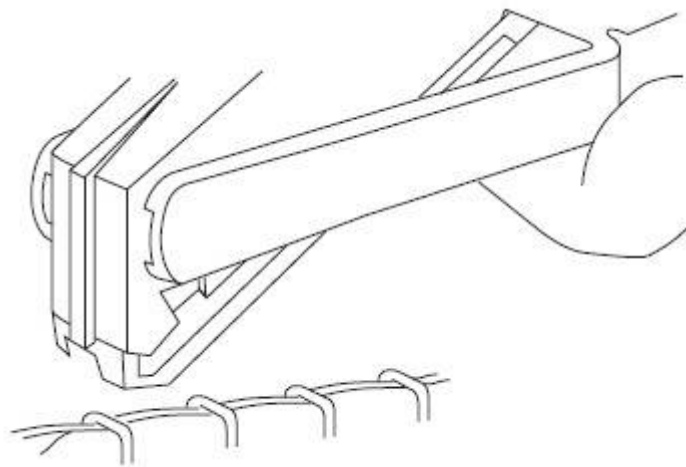
- dacă se folosește mână dreaptă ca mână dominantă se începe dinspre unghiul drept al plăgii
- cu pensa chirurgicală ținută în mână stângă se prind și se mențin afrontate marginile plăgii; e important ca marginile să fie corect afrontate (epiderm la epiderm, derm la derm) și ușor eversate



- se aplică staplerul cu mână dreaptă; prin stângerea mânerelor agrafa este curbată și aplicată pe piele



- următoarea agrafă se aplica la 7-10 mm spre stânga

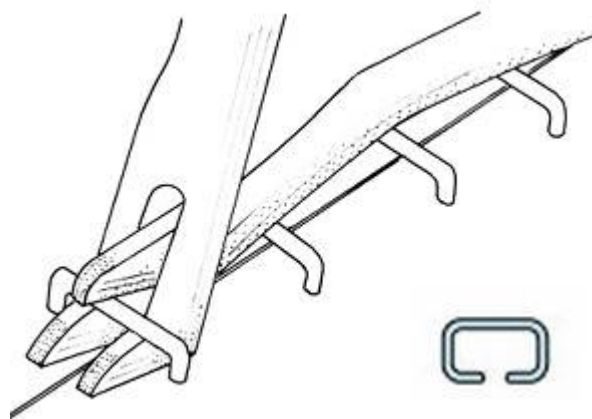


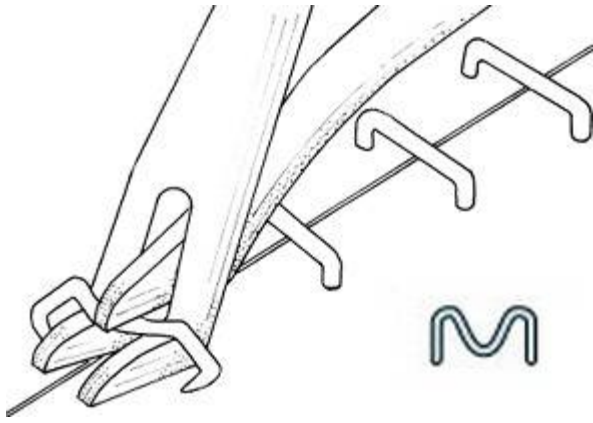
### Extragerea agrafelor

Pentru extragerea agrafelor se folosește o pensă specială care deformează agrafele și îndepărtează capetele înfipite în piele. Există mai multe modele ale pensei, dar principiul de funcționare este același.



Unul din unul din brațele pensei se termină cu 2 dinți, iar celălalt braț se termină cu un “dinte”; la închiderea pensei dinții se întrepătrund și deformează agrafa.





### Tehnica:

- se introduce pensa pe sub agrafă
- se închide pensa prin apropierea mânerelor
- se scoate agrafa
- se aplică benzile adezive (steri-strip)

